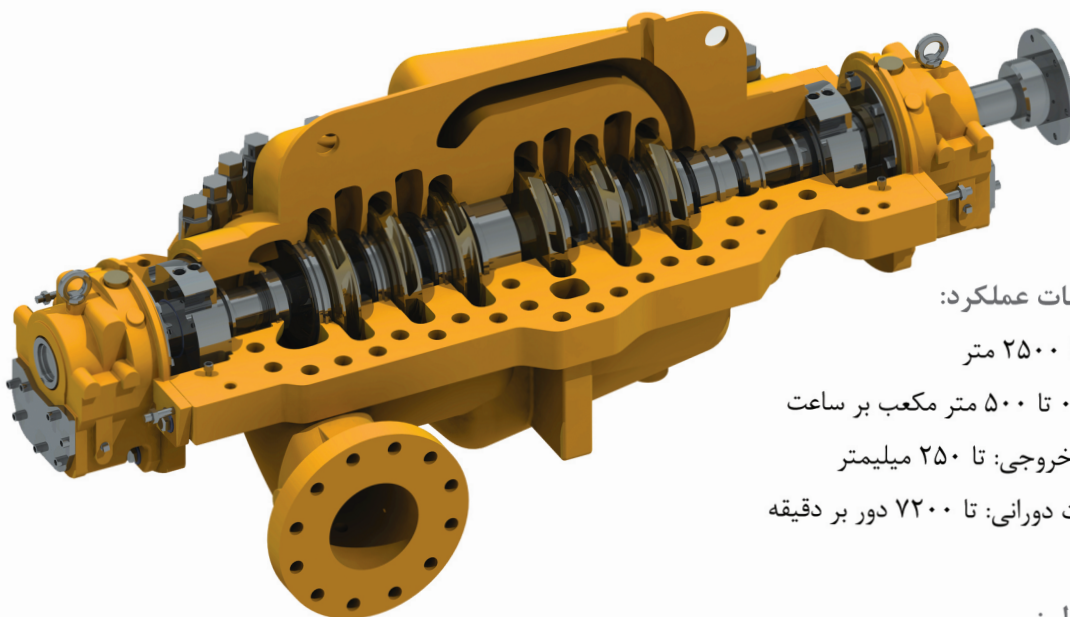


پمپ سانتریفیوژ BB3 مطابق با استاندارد API610



اطلاعات عملکرد:

هد: تا ۲۵۰۰ متر
دبی: ۰ تا ۵۰۰ متر مکعب بر ساعت
سایز خروجی: تا ۲۵۰ میلیمتر
سرعت دورانی: تا ۷۲۰۰ دور بر دقیقه

متریال:

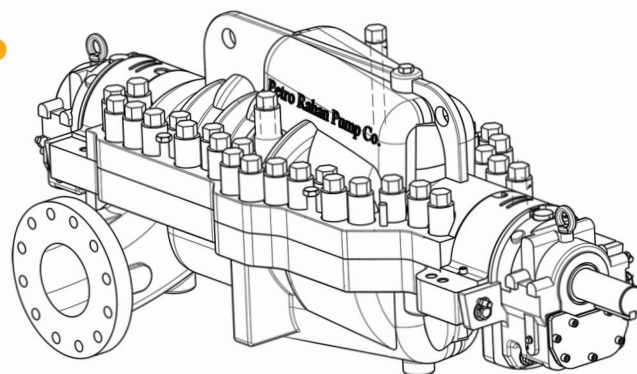
دایکلس ، استنلس استیل و کربن استیل

کاربرد:

خطوط انتقال نفت ، پمپ تغذیه دیگ بخار ، انتقال سیالات با فشار بالا

محل استفاده:

پتروشیمی ، پالایشگاه نفت ، پالایشگاه گاز ، صنایع فولاد ، نیروگاه و ...



ساختار پمپ:

سانتریفیوژ طبقاتی
بالانس هیدرولیک دارای پروانه چپ و راست
مکانیکال سیل : کارتریج تایپ
کلاس فلنج : # 1200

